

## Fenêtre respirante aluminium

### Solution pour bâtiments basse consommation



Hôpital Jean BERNARD

Hôpital Jean Bernard, Valenciennes - Maître d'oeuvre : Groupe 6 - Entreprise PMN/Valenciennes - Photo : Groupe 6

Au service des bâtiments tertiaires, hôtels, lycées, aéroports ou autres bâtiments situés en zone de forte exposition au bruit, la fenêtre R'Pure allie hautes performances thermique, acoustique et solaire.

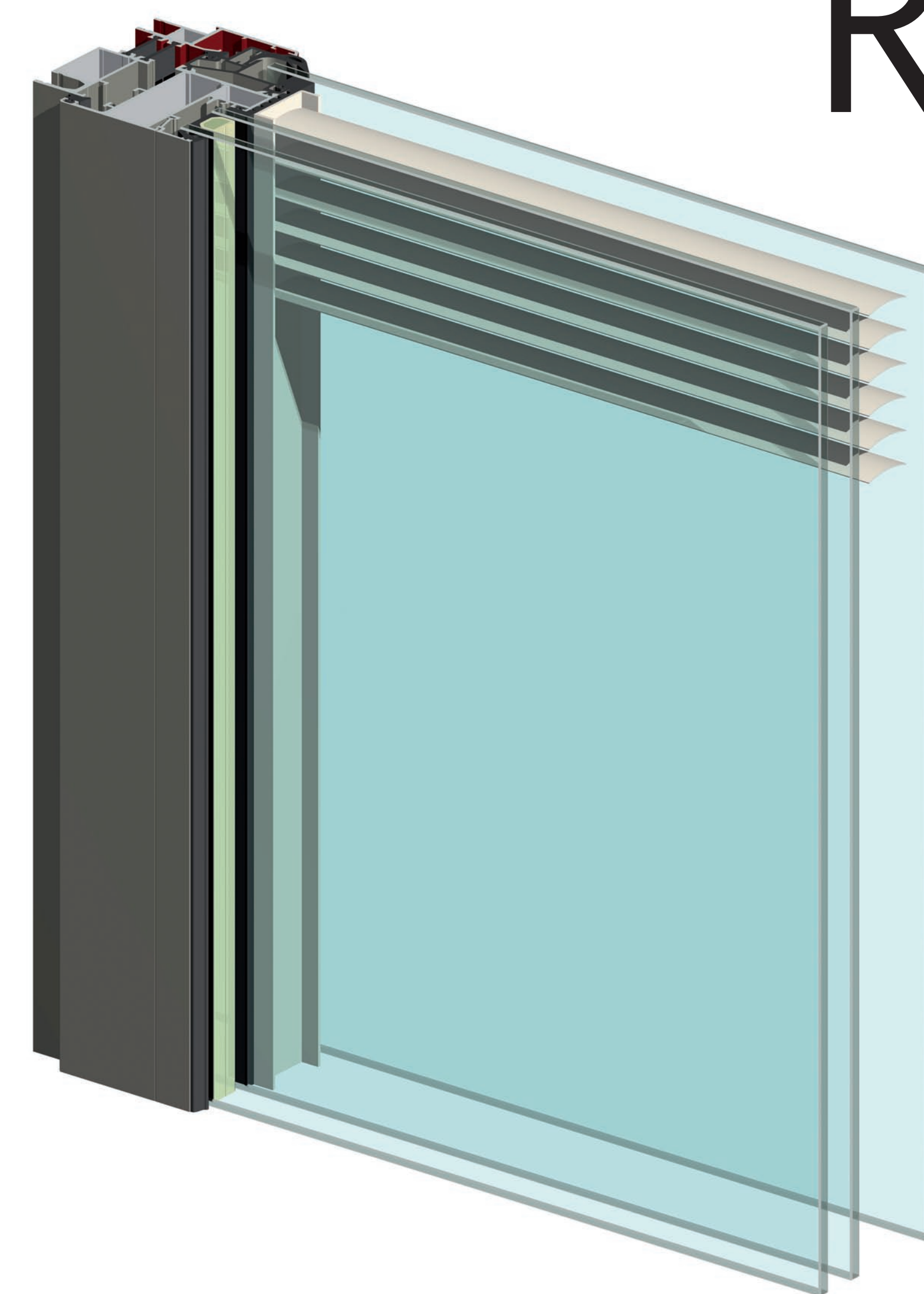
La fenêtre R'Pure module 91 mm a été conçue pour les établissements de santé. Son design est sobre. L'intégration d'un store entre les deux volumes verriers (store vénitien motorisé standard ou orientable manuellement) assure une meilleure gestion de la lumière, un niveau de maintenance minimum et une parfaite hygiène.

La qualité de R'Pure est démontrée par l'Avis Technique CSTB sous le n° 6/09-1688\*01.

#### Caractéristiques principales

- Fenêtre à ouvrant caché thermo acoustique utilisant la technique « respirante », française 1 vantail, ouvrant pompier, ensemble menuisé, oscillo-battant, soufflet
- Solution rationnelle : absence de quincaillerie sur le fixe
- Prise de volume vitrage extérieur de 6 et 10 mm, prise de volume vitrage intérieur de 6 à 28 mm
- Ouvrant caché droit et lisse pour un nettoyage intérieur optimal
- Design intérieur lisse
- Lame d'air de 44,5 mm.

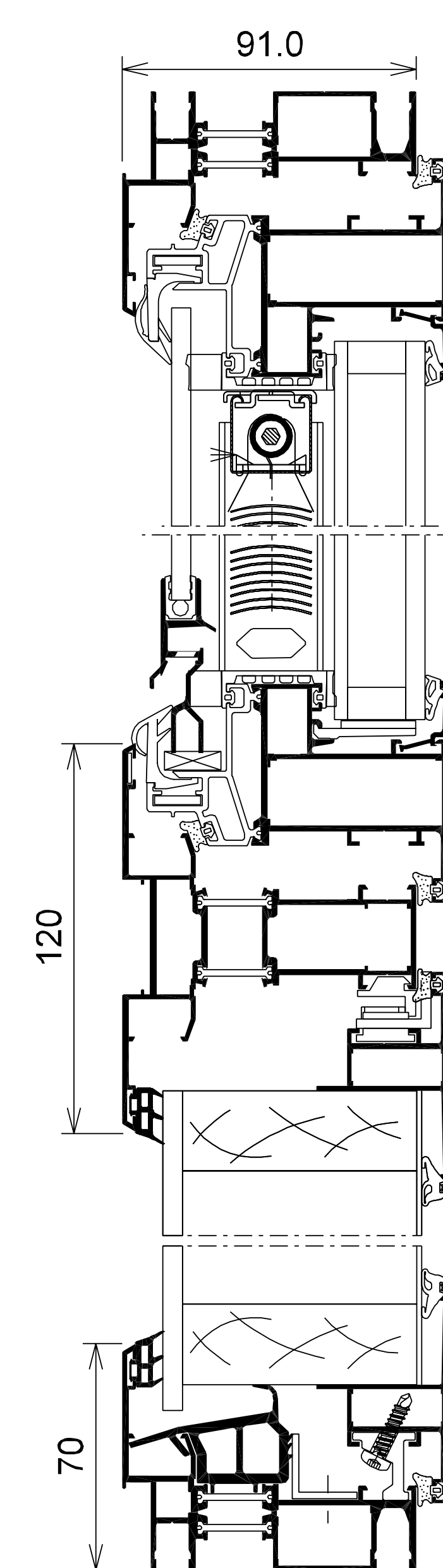
- Performances :**
- $R_{A,tr} = 42\text{dB}$
  - $U_w = 1,2\text{ W/m}^2\cdot\text{K}$  avec  $U_g\text{ global} = 0,6\text{ W/m}^2\cdot\text{K}$   
simple vitrage basse émissivité + double vitrage  $1,0\text{ W/m}^2\cdot\text{K}$
  - $Sw\text{ été} = 0,07$  /  $Sw\text{ hiver} = 0,40$



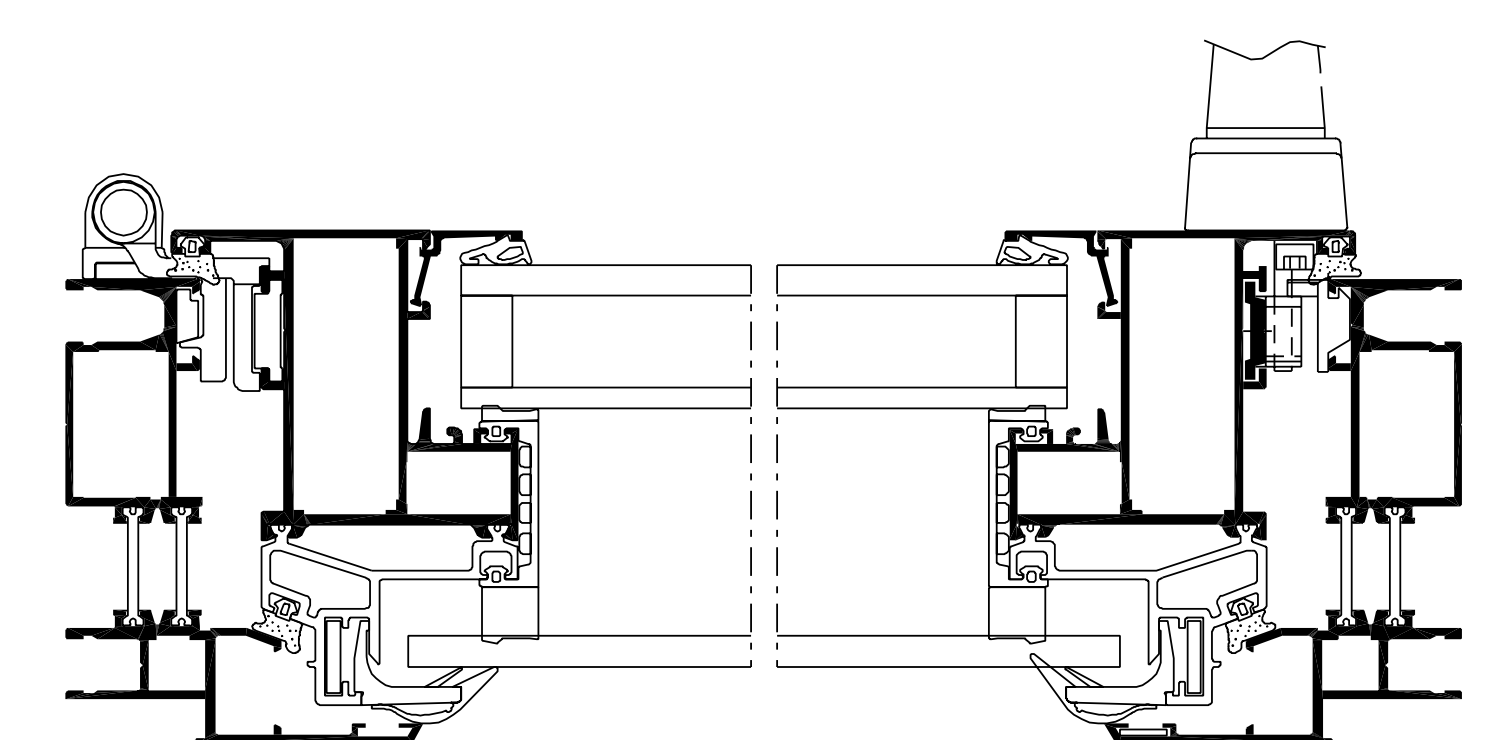
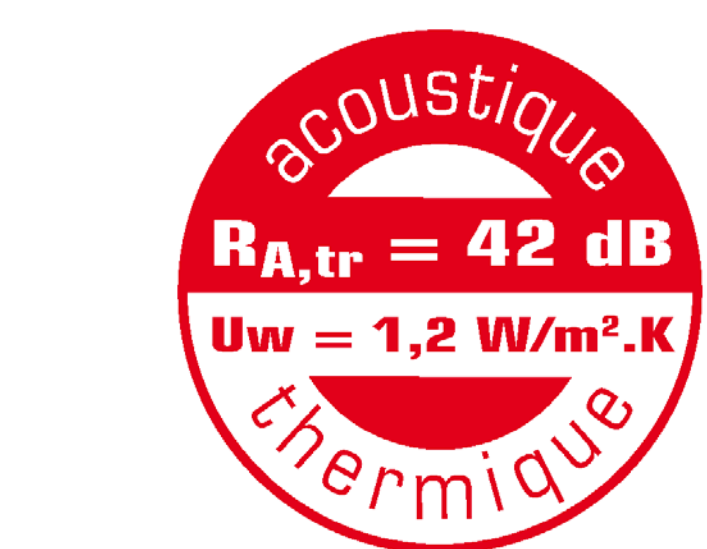
R'PURE

#### Principe du respirant :

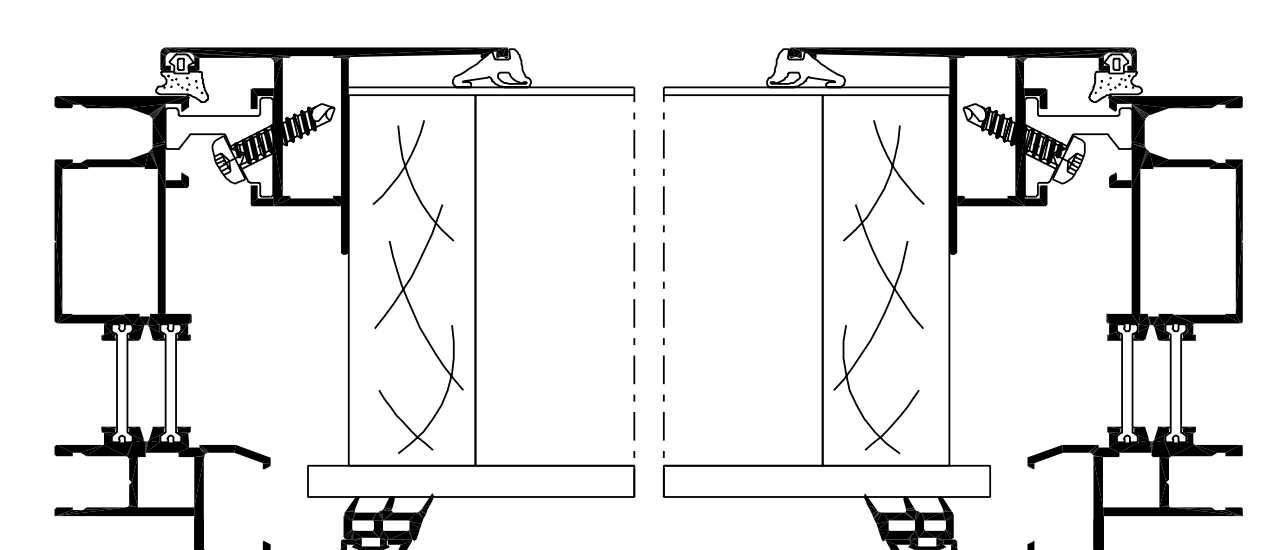
Mise en relation de la lame d'air d'une paroi vitrée avec l'ambiance extérieure par des dispositifs de « respiration », autorisant un flux de vapeur suffisant permettant d'obtenir un quasi-équilibre des pressions partielles de vapeur d'eau entre ces deux ambiances quelles que soient les variations de températures extérieures évitant ainsi tout phénomène d'embuage.



Fenêtre 91 mm - Coupe verticale



Fenêtre 91 mm - Coupe horizontale



Fenêtre 91 mm - Coupe horizontale